

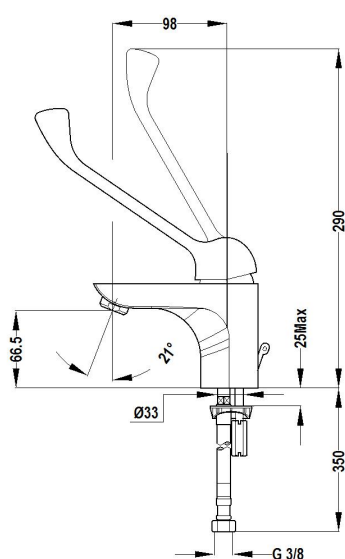


CALVIA

**Grifo gerontológico**

Ref: 323461750 EAN: 8413509228356

Acabado: Cromo



- Cartucho cerámico de gran precisión y suavidad.
- Conexiones flexibles 3/8" incluidas.
- Aireador antical.
- Sin desagüe automático.

**Descargas**[Libro de instrucciones](#)**Aviso legal:**

\* Determinados factores técnicos y terminaciones de nuestros acabados pueden verse alterados debido a las posibles variaciones en la configuración de su ordenador y/o impresora, por tanto estos valores no son vinculantes, sino aproximados. Frecuentemente revisamos las especificaciones de nuestros productos haciendo mejoras en sus características y garantía. Por favor consulte con el departamento comercial para información detallada en el caso de proyectos y edificaciones.