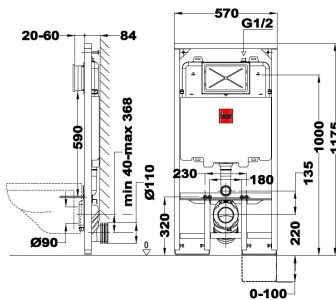




STROHM Cisternas

Ref: 731000200 EAN: 8413509214557



- Tekmodul 2.
- Incluye cisterna dual 3-6 litros.
- Nueva válvula más eficiente ecológicamente.
- Fabricada en una sola pieza asegurando un 100% de impermeabilidad.
- Capacidad máxima del tanque: 9 litros.
- Soporta hasta 400 kg de peso.
- Se pueden colocar los pernos de fijación del inodoro a 180 y 230 mm.
- Para ser instalado con inodoros suspendidos en todo tipo de paredes.
- Previene la condensación.
- Fijación mejorada que reduce casi a la mitad de tiempo que con modelos anteriores.
- Toma de agua trasera o lateral superior.
- Ajuste de profundidad de instalación entre 125 y 250 mm.
- Ajuste profundidad del pulsador: 20-95 mm.

Aviso legal:

* Determinados factores técnicos y terminaciones de nuestros acabados pueden verse alterados debido a las posibles variaciones en la configuración de su ordenador y/o impresora, por tanto estos valores no son vinculantes, sino aproximados. Frecuentemente revisamos las especificaciones de nuestros productos haciendo mejoras en sus características y garantía. Por favor consulte con el departamento comercial para información detallada en el caso de proyectos y edificaciones.